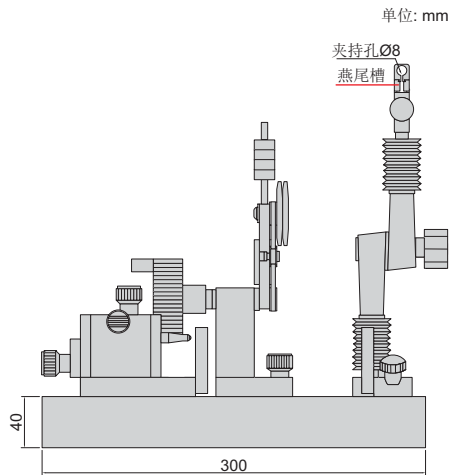


# 偏摆检查仪

←INSIZE→PLUS



- 符合企业标准
- 适用于带台阶的圆棒
- 测量较重的工件时, 需使用配重块(标配)

型号	跳动精度	测量直径范围	工件长度
4727-33	1 $\mu$ m	1-32mm	10-220mm